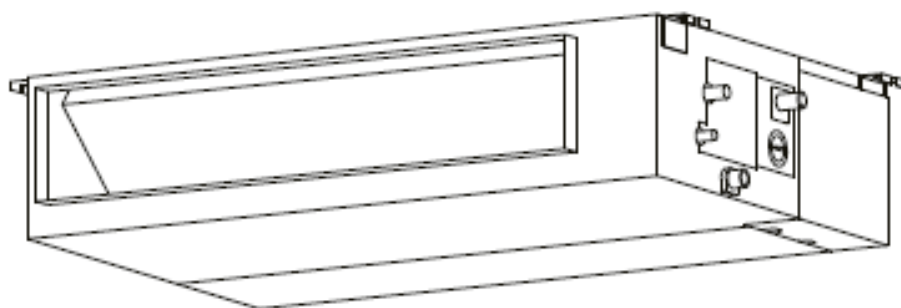


# Használati Útmutató

## Közepes Statikus Nyomású Légcsatornás Típus



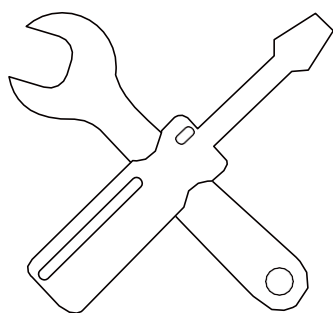
### **FONTOS MEGJEGYZÉS:**

- A légkondicionáló felszerelése és használata előtt olvassa el ezt a használati útmutatót. Tartsa meg ezt a kézikönyvet, hogy később is beleolvashasson.
- Kérjük, tekintse meg a kültéri egység csomagolásában található "Használati Utasításokat és Termékleírást" a modellekért, műszaki adatokért, F-GAS és gyártó adataiért.  
(Csak az Európai Unióban forgalmazott termék)



# Tartalomjegyzék

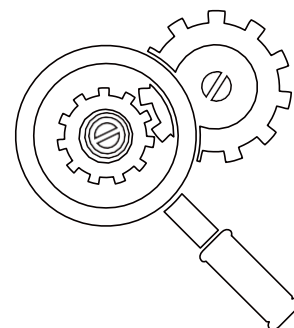
<b>1</b>	<b>Biztonsági Előírások .....</b>	<b>03</b>
<b>2</b>	<b>Beltéri Alkatrészek és Főbb Funkciók..</b>	<b>06</b>
<b>3</b>	<b>Kézi Működtetés .....</b>	<b>08</b>



<b>4</b>	<b>Karbantartás és Szerviz.....</b>	<b>09</b>
	<b>Készülék Karbantartása .....</b>	<b>09</b>
	<b>Légszűrő Tisztítása .....</b>	<b>09</b>
	<b>Hűtő Egység Szivárgásának Javítása .....</b>	<b>10</b>
	<b>Felkészülés Inaktív Időszakokra .....</b>	<b>10</b>

<b>5</b>	<b>Hibaelhárítás.....</b>	<b>11</b>
	<b>Gyakori Hibák.....</b>	<b>11</b>
	<b>Hibaelhárítási Tanácsok.....</b>	<b>12</b>

<b>6</b>	<b>Európai Hulladékkezelési Utasítások .....</b>	<b>15</b>
----------	--	-----------



# Biztonsági Előírások

# 1

Köszönjük, hogy megvásárolta termékünket. Ez a kézikönyv tájékoztatást nyújt a légkondicionáló működtetéséről, karbantartásáról és hibák elhárításáról. Az utasításokat követve biztosítja a készülék megfelelő működését és hosszabb élettartamát.

## Olvassa El A Biztonsági Előírásokat A Felszerelés Előtt

**Helytelen felszerelés az utasítások figyelmen kívül hagyása miatt súlyos károkhoz vagy sérülésekhez vezethet.**

A potenciális veszélyekre való felhívás a súlyosságuktól függően **FIGYELMEZTETÉS** vagy **FELSZÓLÍTÁS**.



A figyelmeztetés figyelmen kívül hagyása halált okozhat. A készüléket a nemzeti előírásoknak megfelelően kell felszerelni.

FIGYELEM



A figyelmeztetés figyelmen kívül hagyása sérülést vagy károkat okozhat a termékben.

FIGYELEM



**Az ezzel a jellel jelölt tevékenységeket tilos végrehajtani.**



## FIGYELEM

1. Kérje meg a hivatalos forgalmazót, hogy telepítse ezt a légkondicionálót. A nem megfelelő telepítés vízszivárgást, áramütést vagy tüzet okozhat.
2. A garancia érvényét veszti, ha a készüléket nem szakemberek szerelik fel.
3. Ha rendellenes helyzet merül fel (például égett szagot érez), kapcsolja le a készüléket a tápfeszültségről és hívja a helyi forgalmazót tanácsokért áramütés, tűz és sérülés elkerüléséhez.
4. NE hagyja, hogy a beltéri egységet vagy a távirányítót nedvesség érje. Áramütést vagy tüzet okozhat.
5. NE helyezze az ujjait, rudakat vagy más tárgyakat a levegő be- és kivezető nyílásaiba. Ez sérülésekkel járhat, hiszen a ventilátor nagy fordulatszámmal foroghat.
6. NE használjon hajlakkot, festékszórót vagy egyéb gyúlékony anyagot tartalmazó permetező dobozt az eszköz közelében. Ez tüzet vagy tűzvészt okozhat.
7. A készüléket úgy kell tárolni, hogy megakadályozza annak a károsodását.
8. Nemzeti gáz szabályozásokat figyelembe kell venni.
9. Tartsa szabadon a szellőző nyílásokat.
10. Minden olyan személynek, aki részt vesz a hűtőközeg áramkörén való munkavégzéssel vagy annak megbontásával, rendelkeznie kell az iparág által akkreditált értékelő hatóság által kiadott érvényes tanúsítvánnyal, amely felhatalmazza a hűtőközegek biztonságos kezelésére vonatkozó szakértelmüket egy iparág által elismert értékelési specifikációnak megfelelően.
11. A karbantartást csak a gyártó által ajánlott módon végezheti el. A szakképzett személyzet segítségét igénylő karbantartást és javítást a gyúlékony hűtőközegek használatában illetékes személy felügyelete mellett kell elvégezni.
12. Ez a készülék nem használható olyan személyek (beleértve a gyermekeket is) által, akiknek csökkent fizikai, szenzoros vagy szellemi képessége van, illetve tapasztalat hiányával élnek, kivéve, ha felügyelet mellett teszik azt, vagy felvilágosítják őket a lehetséges veszélyekről. A gyermekek felügyeletre szorulnak

annak érdekében, hogy ők nem játszanak a készülékkel (IEC Standard feltételei).

13. Ezt a készüléket 8 évesnél fiatalabb gyermekek nem használhatják. Idősebb gyermekek és a csökkent fizikai, érzékszervi vagy szellemi képességekkel rendelkező személyek csak akkor használhatják, ha felügyelet alatt állnak, vagy ha felvilágosították őket a biztonságos használatról és a lehetséges veszélyekről. Gyermekek nem játszhatnak a készülékkel. Tisztítást és felhasználói karbantartást felügyelet nélkül hagyott gyermek nem végezheti. (EN Standard feltételei).
14. Ha a tápkábel megsérül, azt cserélni kell a gyártó, márkaszerviz vagy hasonlóan képzett személy által a veszélyek elkerülése érdekében.
15. A készüléket a nemzeti vezetékkelési előírásoknak megfelelően kell beszerelni
16. Egy összes pólusú leválasztó berendezés, amely legalább 3 mm-es hézagokat tartalmaz a pólusai között, és amelynek szivárgási árama meghaladja a 10 mA-t, a maradékáram-készülék (RCD), amelynek névleges működési áram értéke nem haladja meg a 30 mA-t, és a megszakítást be kell építeni az áramkörbe a bekötési szabályok szerint.
17. NE tegye ki testét közvetlen hideg levegőnek hosszú időn keresztül.
18. NE használja a légkondicionálót gyúlékony gázok közelében. Kibocsátott gázok összegyűlhetnek a készülék körül és robbanást okozhatnak.
19. Néhány funkcionál környezetben, például konyhákban, szerver szobákban, stb., speciálisan arra a közegre tervezett légkondicionáló használata erősen ajánlott.



## FIGYELEM

1. NE érintse meg a levegő kifolyónyílását, miközben a lengőajtó mozgásban van. Ujjak beszorulhatnak, vagy a készülék elromolhat.
2. NE vizsgálja meg a készüléket egyedül. Kérje meg a hivatalos forgalmazót, hogy végezze el az ellenőrzést.
3. A termék romlása elkerülése érdekében ne használja a légkondicionálót tartósítás céljából (élelmiszer, növények, állatok, műtárgyak stb. Tárolására).
4. NE érintse meg a párologtató tekercseket a beltéri egység belsejében. A tekercsek élesek és sérülést okozhatnak.
5. NE kezelje a légkondicionálót nedves kézzel. Ez áramütést okozhat.
6. NE helyezzen tárgyakat, melyekre a nedvesség káros hatással lehet a beltéri egység alá. A páralecsapódás 80% -os relatív páratartalom mellett történhet.
7. **NE** tegye ki a hőtermelő berendezéseket hideg levegőnek, vagy helyezze őket a beltéri egység alá. Ez a hő elégtelen égést vagy az egység deformációját okozhatja. Hosszú használat után ellenőrizze a beltéri
8. egységet, hogy van-e látható sérülés. Ha a beltéri egység sérült, akár le is zuhanhat és sérülést okozhat.
9. Ha a légkondicionálót más fűtőberendezésekkel együtt használják, alaposan szellőzzön a helyiségben, hogy elkerülje az oxigén hiányt.
10. **NE** mászon fel, vagy tegyen tárgyakat a kültéri egység tetejére.
11. **NE** működtesse a légkondicionálót, amikor füstölő rovarirtó szereket használ. A vegyi anyagok letapadhatnak az egységben és veszélyeztethetik azokat, akik túlérzékenyek a vegyi anyagokra.
12. **NE** hagyja, hogy a gyerekek játszanak a légkondicionálóval.

## FIGYELEM

13. **NE** használja a légkondicionálót nedves helyiségben (pl. Fürdőszoba vagy mosókonyha). Ez áramütést okozhat és a termék romlását okozhatja.
14. Kapcsolja ki, és áramtalanítsa a készüléket, ha azt hosszabb ideig nem tervezi használni.
15. Viharok idejére kapcsolja ki és húzza ki a konnektorból az egységet.
16. **NE** másszon fel, vagy tegyen tárgyakat a kültéri egység tetejére.
17. **NE** használja hosszabb ideig a légkondicionálót, ha az ablakok vagy az ajtók nyitva vannak, vagy ha a levegő páratartalma nagyon magas.

## TISZTÍTÁSRA ÉS KARBANTARTÁSRA VONATKOZÓ FIGYELMEZTETÉSEK

1. Kapcsolja ki, és húzza ki a készüléket a konnektorból tisztítás előtt. Ellenkező esetben áramütés veszélye áll fenn.
2. Ne tisztítsa a légkondicionálót nagy mennyiségű vízzel.
3. Ne tisztítsa a légkondicionálót gyúlékony tisztító szerekkel. A gyúlékony tisztító szerek tüzet és deformációt okozhatnak. Kapcsolja ki, és húzza ki a készüléket a konnektorból tisztítás előtt. Ellenkező esetben áramütés veszélye áll fenn.

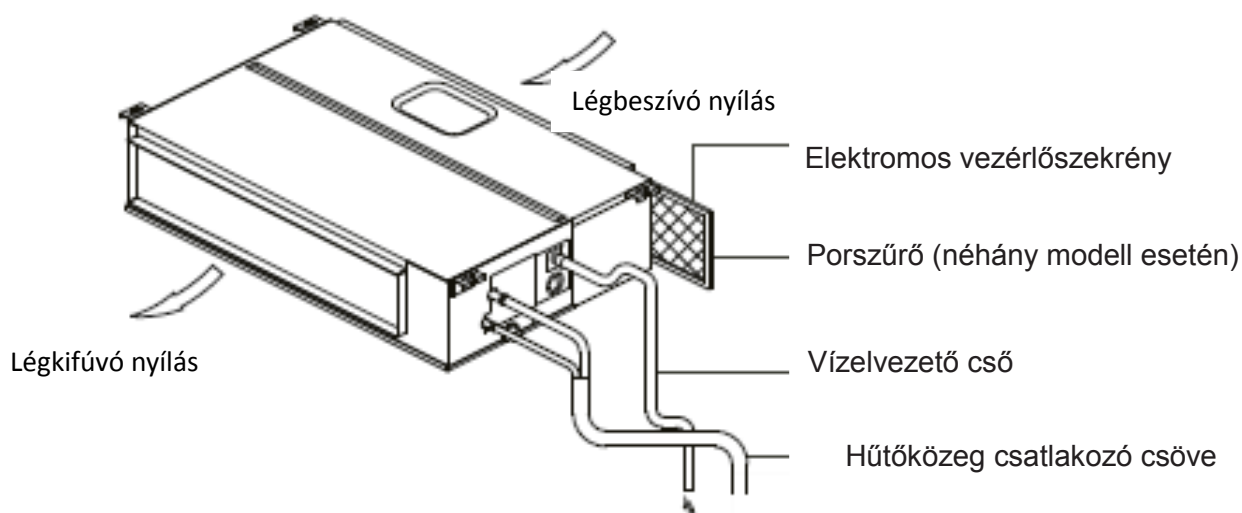
## ELEKTROMOS JELLEGŰ VESZÉLYEK

1. Csak a megfelelő tápkábelt használja. Ha a tápkábel sérült, akkor azt a gyártó vagy a márkaszervíz által cserélni kell.
2. Tartsa a tápcsatlakozót tisztán. Távolítsa el minden port és szennyeződést ami felgyülemlik a tápcsatlakozó körül. Szennyeződéses tápcsatlakozók tüzet, vagy áramütést okozhatnak.
3. A tápkábelt ne a kábelnél fogva húzza ki. Határozottan ragadja meg a csatlakozót és húzza ki a konnektorból. Közvetlenül a kábelt húzva károsíthatja azt, ami tűzhez vagy áramütéshez vezethet.
4. Semmilyen módon ne hosszabbítsa meg a tápvezetékét, vagy csatlakoztasson más készülékeket ugyanabba az aljzatba, amibe a légkondicionáló van csatlakoztatva. A rossz elektromos csatlakozások, szigetelés és nem megfelelő feszültség tüzet okozhat.

**MEGJEGYZÉS:** A 12 kW-os hűtési teljesítmény fölötti levegő-levegő klíma berendezésekre és hőszivattyúkra vonatkozó műszaki adatokért tekintse meg a mellékletet. (Csak az Európában forgalmazott termék)

## Beltéri Alkatrészek és Főbb Funkciók

### Az egység részei



Kép 2.1

### Üzemeltetési Feltételek

Használja az eszközt az alábbi hőmérsékletek között a biztonságos és hatékony működés érdekében. Ha a légkondicionált más körülmények között használja, az megsérülhet vagy kisebb hatásokkal működhet.

#### • Állandó-sebességű típus

	COOL Mode (Hűtés mód)	HEAT Mode (Fűtés mód)	DRY Mode (Szárítás mód)
Beltéri Hőmérséklet	17°-32°C (63°-90°F)	0°-30°C (32°-86°F)	10°-32°C (50°-90°F)
Külső Hőmérséklet	18°-43°C (64°-109°F)	-7°-24°C (19°-75°F)	11°-43°C (52°-109°F)
	-7°-43°C (19°-109°F) (alacsony hőmérsékletű hűtő modellek)		18°-43°C (64°-109°F)
	18°-52°C (64°-126°F) (Különleges trópusi modellek esetén)		18°-52°C (64°-126°F) (Különleges trópusi modellek esetén)

#### • Inverteres Split Típus

	COOL Mode (Hűtés mód)	HEAT Mode (Fűtés mód)	DRY Mode (Szárítás mód)
Beltéri Hőmérséklet	17°C - 32°C (63°F - 90°F)	0°C - 30°C (32°F - 86°F)	10°C - 32°C (50°F - 90°F)
Külső Hőmérséklet	0°C - 50°C (32°F - 122°F)	-15°C - 30°C (5°F - 86°F)	0°C - 50°C (32°F - 122°F)
	-15°C - 50°C (5°F - 122°F) (Alacsony hőmérsékletű hűtő rendszerek esetén.)		
	0°C - 52°C(32°F - 126°F) (Különleges trópusi modellek esetén)		

**ELEKTROMOS KIEGÉSZÍTŐ FŰTŐTESTTEL RENDELKEZŐ KÜLTÉRI EGYSÉGEK ESETÉN**  
Amikor a kültéri hőmérséklet 0°C(32°F) fok alá süllyed, erősen ajánlott a készüléket folyamatosan bedugva tartani, a zökkenőmentes működés érdekében.

### Alapértelmezett beállítás

Amikor a készülék újraindul egy áramszünet után, vissza fog állni a gyári beállításokra (AUTO Mode (Automata mód), AUTO fan (Automata ventilátor), 24°C (76°F)). Ez ellentmondásokat okozhat a távirányító és a beltéri készülék kijelző panelje között. Használja a távirányítót, hogy szinkronizálja a beállításokat.

### Automatikus-Újraindulás (néhány modellnél)

Áramszünet esetén a készülék azonnal kikapcsol. Az áramszünet elmúlása után a beltéri egység paneljén a Működési fény villogni fog. Hogy újra indítsa az eszközt, nyomja meg az **ON/OFF (BE/KI) gombot a távirányítón**. Ha a készüléke rendelkezik az automatikus újraindulás funkcióval, akkor az újra fog indulni a korábban említett beállításokkal.

### Légterelő Lemez Szögének Megjegyzése (Opcionális)

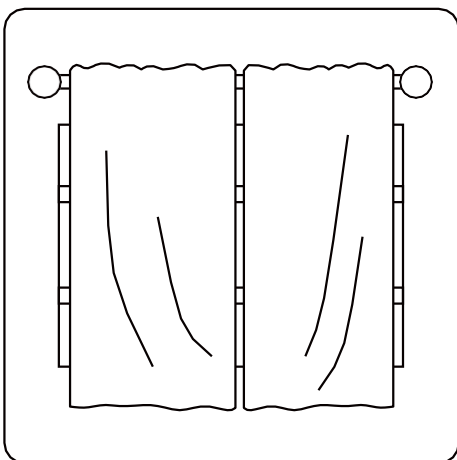
Egyes modellek rendelkeznek ezzel a funkcióval. Amikor a termék újraindul egy áramszünet után, a légterelő lemez szöge automatikusan beáll az áramszünet előtti pozíciójába. A vízszintes légterelő szöge nem lehet túl kicsi a kondenzáció elkerülése végett. A légterelő lemez szögének visszaállítása az alapértelmezettre, nyomja meg a Manual (Üzem mód) gombot.

### Hűtőközeg-Szivárgásérzékelő Rendszer (egyes modellek)

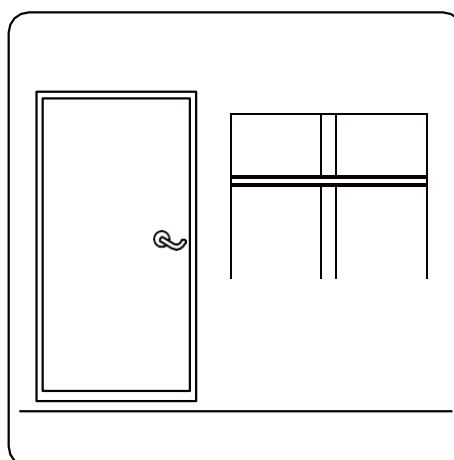
A hűtőközeg szivárgása esetén, a képernyőn "EC" lesz látható és a LED lámpa villogni fog.

## Energia Megtakarítási Tippek

- **NE** használja a készüléket szélsőséges hőmérsékleti beállítások mellett.
- Hűtés esetén, húzza be a függönyt a közvetlen napsugarak elkerülése végett.
- Az ajtókat és ablakokat zárva kell tartani, hogy a hideg vagy meleg levegő a szobában maradjon.
- **NE** helyezzen tárgyakat közel a készülék levegő be- és kivezető nyílásaihoz. Ez csökkenti a készülék hatását.
- Állítson be egy időzítőt és használja a beépített SLEEP/ECONOMY (ALVÓ/GAZDASÁGOS) módot, ha lehetséges.
- Ha hosszabb ideig nem tervezi használni a készüléket, akkor távolítsa el az elemeket a távirányítóból.
- Kéthetente tisztítsa meg a légszűrőt. Piszkos szűrő csökkentheti a hűtő és fűtő hatékonyságot.
- Kellően állítsa be a szellőzőnyílást és kerülje el a közvetlen légáramlást.

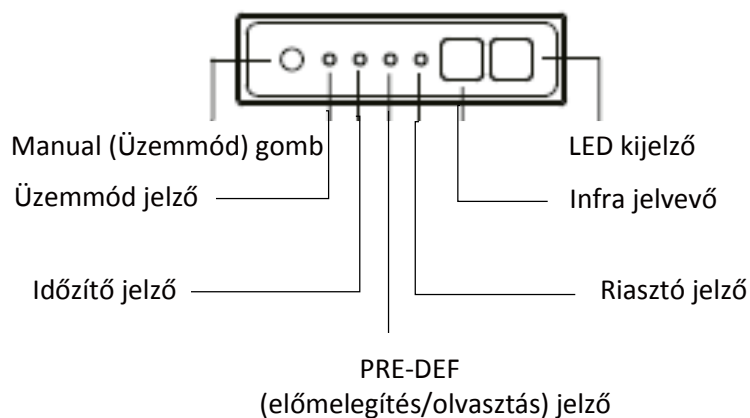


A függönyök behúzása HEAT Mode (Fűtés mód) alatt segíti a meleg benntartását.



Ajtókat és ablakokat tanácsos zárva tartani

A készüléket a távirányító elvesztése vagy elem lemerülése esetén a beltéri egységen található kijelző segítségével ideiglenesen kézzel is működtethetjük.



**Kép 3.1**

- **Manual (Üzem mód) gomb:** Ezzel a gombbal választhatjuk ki az üzemmódot az alábbi sorrendben: AUTO (Automata), FORCED COOL (Gyorshűtés), OFF (Ki).
- **FORCED COOL Mode (Gyorshűtés mód):** A FORCED COOL (Gyorshűtés) módban, a Művelet fény villog. 30 perc hűtés magas szélesség mellett után, a rendszer visszatér AUTÓMATA módra. A távirányító nem használható ebben a módban.
- **OFF (KI) mód:** Ebben a módban a készülék kikapcsol és a távirányító újra használható.



## Biztonsági Előírások

- Forduljon szakemberhez javításhoz vagy karbantartáshoz. Nem megfelelő javítás és karbantartás vízvívárgást, áramütést vagy tüzet okozhat, valamint a jóállás érvényét veszítheti.
- **NE** cserélje a kiégett biztosítékot alacsonyabb vagy magasabb áramerősségűvel, mert ez tüzet, vagy kárt okozhat az áramkörben.
- Győződjön meg róla, hogy a vízvezető cső az utasításoknak megfelelően van felszerelve. Nem megfelelő felszerelés esetén vízvívárgás keletkezhet, ami tüzet, áramütést vagy károkat okozhat a személyi tulajdonokban.
- Győződjön meg róla, hogy az összes vezeték megfelelően van csatlakoztatva. Ellenkező esetben tűz vagy áramütés veszélye áll fenn.

## Készülék Karbantartása

### TISZTÍTÁS ÉS KARBANTARTÁS ELŐTT

- Mindig kapcsolja ki és áramtalanítsa az egységet mielőtt tisztítást vagy karbantartást végezne.
- **NE** használjon vegyszereket vagy vegyszeres rongyokat a készülék tisztításához.
- **NE** használjon benzolt, hígítót, polírozó port vagy egyéb oldószereket a készülék tisztításához. Ezek a műanyag felületek repedezéséhez és deformációjához vezethetnek.
- **NE** mossa a készüléket folyóvíz alatt. Ez elektromos veszélyt okoz. **NE** használjon 40°C-nál (104°F) melegebb vizet az előlap tisztításához. A forró víz használata az előlap deformálásához vagy elszíneződéséhez vezethet.
- Tisztítsa a készüléket egy nedves, szőszmentes ronggyal és használjon semleges mosószert. Szárítsa a készüléket száraz, szőszmentes ronggyal.

## Porszűrő Tisztítása

A szűrő megakadályozza a por és más részecskék bekerülését a beltéri egységbe. A felhalmozódott por csökkentheti a készülék hatékonyságát. Az optimális hatékonyság fenntartásához, tisztítsa meg a porszűrőt kéthetente, vagy akár gyakrabban ha poros környéken él. Cserélje le a szűrőt, ha az nagyon eltömődött és nem lehet már megtisztítani.

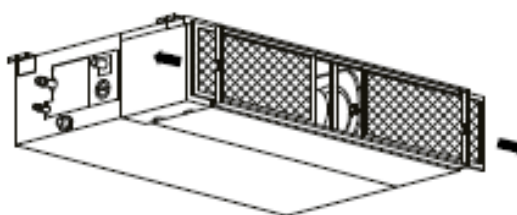


### FIGYELEM: NE TÁVOLÍTSA EL VAGY TISZTÍTSA MEG A SZŰRŐT SZAKEMBER NÉLKÜL.

A szűrő eltávolítása és tisztítása veszélyes lehet. Az eltávolítást és a karbantartást szakembernek kell elvégeznie.

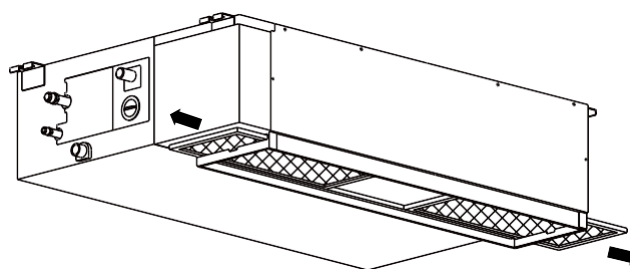
**MEGJEGYZÉS:** Ha van háziállat az otthonában, időnként törölje meg a rácsot, hogy megelőzze hogy az állatszőr blokkolja a levegő útját.

1. Ha az ön által vásárolt egység egy hátsó szellőztetésű, távolítsa el a porszűrőket a képen látható nyilaknak megfelelően.



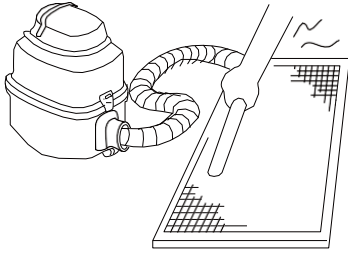
Kép 4.1

2. Ha az ön által vásárolt egységnek az alján van a szellőző nyílása, akkor távolítsa el a porszűrőt a képen látható nyilaknak megfelelően.



Kép 4.2

3. Távolítsa el a porszűrőt.
4. Tisztítsa a porszűrőt porszívóval, vagy mossa meg meleg vízzel és gyenge tisztítószerrel.
  - A. Ha porszívót használ, a szűrőt a nyílás felőli oldalról portalanítsa.



Kép 4.3

- B. Ha vizet használ, a szűrő nyílás felőli oldala nézzen lefelé, a vízszugár folyásának megegyező irányába.



Kép 4.4

5. Tiszta vízzel öblítse le a szűrőt, és hagyja a levegőn megszáradni. **NE** tegye ki a szűrőt közvetlen napfénynek szárításkor.
6. Helyezze vissza a szűrőt.

## Hűtő Egység Szivárgásának Javítása

### FIGYELEM

- Ha a hűtőközeg szivárogni kezd, akkor kapcsolja ki a készüléket és bármilyen más gyúlékony fűtő testet, szellőztesse a szobát és hívja a kereskedőt azonnal. A hűtőközeg mérgező és gyúlékony. **NE** használja a készüléket amíg a szivárgás nincs megjavítva.
- Ha a légkondicionálót kis helyiségben helyezték el, meg kell győződni arról, hogy a hűtőközeg-koncentráció nem meghaladja a biztonsági határértéket hűtőközeg-szivárgás esetén. A koncentrált hűtőközeg súlyos egészségügyi és biztonsági fenyegetést okoz.

### Hűtőközeg-Szivárgásérzékelő Rendszer (egyes modellek)

- A hűtőközeg szivárgása esetén, a képernyőn "EC" lesz látható és a LED lámpa villogni fog.

## Felkészülés Inaktív Időszakokra

### Karbantartás Hosszabb Idejű Inaktivitás Után

1. Távolítson el minden akadályt a levegőnyílások elől a beltéri és a kültéri egységnél.
1. Tisztítsa meg a porszűrőt és a rácsot a beltéri egységen. Helyezze vissza a tiszta és száraz szűrőt az eredeti pozíciójába.
2. 12 órával a készülék használata előtt kapcsolja be a főkapcsolót.

### Használaton Kívüli Egység Tárolása

1. FAN (Ventilátor) módban használja a készüléket 12 órán át egy meleg szobában szárításhoz és penészedés elkerüléséhez.
2. Kapcsolja ki a készüléket és húzza ki a konnektorból.
3. Tisztítsa meg a porszűrőt a korábbi útmutatásoknak megfelelően. Helyezze vissza tiszta, száraz porszűrőt tárolás előtt.
4. Távolítsa el az elemeket a távirányítóból.

## FIGYELEM

Ha az alábbiak közül bármelyik eset következik be, akkor azonnal kapcsolja ki és áramtalanítsa készüléket, majd lépjen kapcsolatba a forgalmazóval további segítségért.

- A műveleti fény gyorsan villog a készülék újra indítása után.
- A távirányító gombjai nem működnek.
- A készülék folyamatosan leveri a biztosítékokat vagy az áramköri megszakítókat.
- Idegen tárgy, vagy víz kerül az légkondicionálóba.
- Egyéb rendellenes helyzetek.

### Gyakori Hibák

Az alábbi tünetek nem üzemzavarnak a jelei, és a legtöbb esetben ezek a helyzetek nem kívánnak javítást.

Probléma	Lehetséges okok
<b>A készülék nem kapcsol be a KI/BE gomb megnyomása után</b>	A készülék egy 3 perces túlterhelés elleni védelemmel van ellátva. A készüléket nem lehet bekapcsolni három percen belül a kikapcsolást követően.
	Hűtő és Fűtő Modellek: Ha a Működési és az ELŐ/OLV (Előmelegítés/kiolvasztás) fények világítanak, akkor a kültéri hőmérséklet túl alacsony, és a készülék hideg levegő elleni védelme bekapcsol, hogy kiolvassza a készüléket.
	Csak Hűtő Modellek: Ha a "Csak ventilátor" fény világít, akkor a kültéri hőmérséklet túl alacsony, és a készülék hideg levegő elleni védelme bekapcsol, hogy kiolvassza a készüléket.
<b>A készülék vált a COOL (Hűtés) módról a ventilátor módra</b>	A készülék átvált ventilátor módja, hogy megelőzze a fagy kialakulását a készülékben. Amint a hőmérséklet emelkedik, a készülék újra működni fog.
	A kívánt hőmérséklet el lett érve, ilyenkor a készülék kikapcsolja a kompresszort. Az egység folytatja a működést, amikor a hőmérséklet változik.
<b>A beltéri egység fehér ködöt</b>	Nyirkos területeken, a nagy hőmérséklet különbség a szoba levegője és a kondicionált levegő között eredményezhet fehér ködöt.
<b>A beltéri és a kültéri egység fehér ködöt bocsát</b>	Amikor a készülék újraindul, HEAT (Fűtés) módban olvasztás után, akkor fehér ködöt bocsáthat ki magából a kiolvasztás alatt keletkező nedvesség miatt.
<b>A beltéri egység zajt bocsát ki</b>	Nyikorgó hang hallható, amikor a rendszer KI van kapcsolva, vagy COOL (HŰTÉS) módban van. A hang akkor is hallható, amikor a szivattyú (opcionális) éppen működik.
	Nyikorgó hang hallható a HEAT Mode (Fűtés mód) használata után a készülék műanyag részei tágulása és összehúzódása miatt.
<b>A kültéri és a beltéri egység zajt bocsát ki</b>	Mély, sziszegő hang hallható működés közben. Ez természetes, és a hűtőgáz áramlása a kültéri és a beltéri egység között okozza.
	Mély, sziszegő hang hallható, amikor a készülék bekapcsol, kikapcsol vagy olvasztó módban van. A hang természetes, és a hűtőgáz áramlásának megállása, vagy az irányának megváltoztatása okozza.
<b>A kültéri egység zajt bocsát ki</b>	A készülék különböző hangokat ad ki a működési módtól függően.

Probléma	Lehetséges okok
<b>A beltéri vagy a kültéri egység port bocsát ki</b>	A készülékben por halmozódhat fel, ha azt hosszabb ideig nem használjuk, amelyet a bekapcsolás után a készülék kibocsát. Ez megelőzhető a készülék letakarásával hosszabb inaktivitás alatt.
<b>A készülék rossz szagot bocsát ki</b>	A készülék elnyelhet szagokat a környezetéből (például bútorok, főzés, cigaretták, stb.) amelyeket a készülék kibocsát működés közben. A készülék szűrői penészesek és meg kell őket tisztítani.
<b>A kültéri egység ventilátora nem működik</b>	Működés közben a ventilátor sebességét a készülék irányítja a működés optimalizálása érdekében.

### Hibaelhárítási Tanácsok

Probléma esetén tekintse át a következő pontokat, mielőtt egy javító céghez fordulna.

Probléma		
<b>A készülék nem működik</b>	Áramkimaradás	Várjon az áramkimaradás elmúltáig
	A hálózati kapcsoló ki van kapcsolva	Kapcsolja fel a hálózati kapcsolót
	A biztosíték ki van égve	Cserélje ki a biztosítékot
	A távirányító elemei le vannak merülve	Cserélje ki az elemeket a távirányítóban
	Az egység perces védelme aktiválva van 3	Várjon három percet a készülék újraindítása után
<b>Gyenge hűtési teljesítmény</b>	A célhőmérséklet magasabb lehet, mint a szoba hőmérséklete	Csökkentse a célhőmérsékletet
	A hőcserélő a kültéri vagy a beltéri egységen koszos	Tisztítsa meg az érintett hőcserélőt
	A porszűrő koszos	Távolítsa el és tisztítsa meg a porszűrőt az utasításoknak megfelelően
	A légbevezető vagy kivezető nyílás valamelyik készüléken el van	Kapcsolja ki a készüléket, távolítsa el a torlaszt, majd kapcsolja vissza
	Ajtók és ablakok nyitva vannak	Győződjön meg arról, hogy az összes ajtó és ablak zárva van a készülék működtetése közben
	Napfény okozta túlzott hő	Zárja be az ablakokat és a függönyöket a napsütéses időszakok alatt
	Kevés hűtőközeg szivárgás, vagy hosszabb távú használat miatt	Ellenőrizze, hogy van-e szivárgás és tömítse be, ha szükséges
<b>A készülék gyakran elindul és leáll</b>	Túl sok, vagy túl kevés hűtőközeg van a készülékben	Ellenőrizze, hogy van-e szivárgás és töltsé újra a rendszert hűtőközeggel
	Levegő, tömöríthetetlen gáz, vagy idegen tárgy van a hűtő rendszerben.	Távolítsa el azokat és töltsé újra a rendszert hűtőközeggel
	A rendszer áramköre blokkolva van	Derítse ki, hogy melyik áramkör van blokkolva és cserélje a hibás alkatrészt
	A kompresszor elromlott	Cserélje a kompresszort
	A feszültség túl magas, vagy túl alacsony	Szereljen fel egy manosztátot a feszültség
<b>Gyenge fűtési teljesítmény</b>	A kültéri hőmérséklet alacsonyabb, mint 7°C (44.5°F)	Ellenőrizze, hogy van-e szivárgás és töltsé újra a rendszert hűtőközeggel
	Hideg levegő jön be az ajtókon és ablakokon keresztül	Győződjön meg róla, hogy az összes ajtó és ablak be van zárva a használat alatt
	Kevés hűtőközeg szivárgás, vagy hosszabb távú használat miatt	Ellenőrizze, hogy van-e szivárgás és tömítse be, ha szükséges

## Hibakódok

### • Állandó-sebességű típus

Szám	Ok	Műveletjelző villogásainak száma	Időzítő jelző	Hibakód
1	Beltéri EEPROM (Elektromos Úton Törölhető Programozható Csak-Olvasható Memória) hiba	1	Ki	E0
2	Beltéri egység ventilátor sebességének a hibája	4	Ki	E3
3	Beltéri hőmérséklet érzékelő hibája	5	Ki	E4
4	Párolgató tekercs hőmérsékleti érzékelőjének hibája	6	Ki	E5
5	Hűtőközeg szivárgását érzékelő rendszer meghibásodása	7	Ki	EC
6	Vízszint riasztójának meghibásodása	8	Ki	EE
7	Kültéri kondenzátor cső érzékelőjének hibája	3	Be	F2
8	Belső egység kommunikációjának hibája	11	Be	FA

## • Inverteres Split Típus

Szám	Ok	Műveletjelző villogásainak száma	Időzítő jelző	Hibakód
1	Beltéri EEPROM (Elektromos Úton Törölhető Programozható Csak-Olvasható Memória)	1	Ki	E0
2	Beltéri és kültéri egység közötti kommunikációs hiba	2	Ki	E1
3	Beltéri egység ventilátor sebességének a hibája	4	Ki	E3
4	Beltéri hőmérséklet érzékelő hibája	5	Ki	E4
5	Párolgató tekercs hőmérsékleti érzékelőjének hibája	6	Ki	E5
6	Hűtőközeg szivárgása	7	Ki	EC
7	Vízszint riasztójának meghibásodása	8	Ki	EE
8	Két beltéri egység közötti (iker modellek esetén) kommunikációs hiba	9	Ki	E8
9	Egyéb iker modellekre jellemző hibák	10	Ki	E9
10	Kültéri egység hibája vagy védelme *	11	Ki	Ed
11	Túlterhelés védelem	1	Be	F0
12	Kültéri hőmérséklet érzékelő hibája	2	Be	F 1
13	Kültéri kondenzátor cső érzékelőjének hibája	3	Be	F2
14	Kibocsátott levegő hőmérséklet érzékelőjének hibája	4	Be	F3
15	Kültéri EEPROM (Elektromos Úton Törölhető Programozható Csak-Olvasható Memória)	5	Be	F4
16	Kültéri ventilátornak rendellenes sebessége (egyenáramú ventilátor motor esetén)	6	Be	F5
17	T2b érzékelő hibája *	7	Be	F6
18	Inverter modul IPM védelme	1	Villog	P0
19	Magas/Alacsony feszültség elleni védelem	2	Villog	P
20	Kompresszor túlmelegedése elleni védelem	3	Villog	P2
21	Túl alacsony kültéri hőmérséklet elleni védelem	4	Villog	P3
22	Kompresszor vezérlőjének hibája	5	Villog	P4
23	Üzem mód ellentmondás	6	Villog	P5
24	Kompresszor alacsony-nyomás elleni védelme	7	Villog	P6
25	Kültéri IGBT érzékelő hibája *	8	Villog	P7
26	Belső egység kommunikációjának hibája	11	Be	FA

\* : A csillaggal jelölt elemek nem minden készülékre vonatkoznak.

Az európai országokban lévő felhasználók számára a készüléktől az előírásoknak megfelelően kell megszabadulni. A készülék hűtőközeget, és egyéb veszélyes anyagokat tartalmaz. A készüléket kidobáskor a törvény által előírt módon kell begyűjteni és különleges bánásmódban részesül. **NE** dobja ki a készüléket háztartási vagy egyéb szelektálatlan hulladékként.

A termék kidobásához az alábbi lehetőségek közül kell választania:

- A készüléket a kijelölt önkormányzati elektronikus hulladékgyűjtő létesítményben ártalmatlanítsa.
- Új termék vásárlásakor a kereskedő ingyen visszaveszi a régi készüléket.
- A gyártó is visszaveszi a régi készülékeket ingyen.
- A készüléket hitelesített fémhulladék kereskedőknek árusítsa.

**MEGJEGYZÉS:** A készülék a természetben való eldobása veszélyt jelent az ön egészségére és a környezetére is. Veszélyes anyagok beszivároghatnak a talajvízbe és a táplálékláncba.



**A felépítés és a műszaki adatok előzetes értesítés nélkül változhatnak a termék fejlesztése érdekében. További részletekért lépjen kapcsolatba az értékesítési ügynökséggel vagy a gyártó céggel. Bármely frissítés a kézikönyvvel kapcsolatban fel lesz töltve a gyártó honlapjára, kérjük, látogasson el oda a legfrissebb verzió eléréséhez.**

**QST2-001U(I)  
16123000001612  
20180827**



# 此面无需印刷

技术要求：

- 1.双胶纸(说明书)80g非E项目大度
- 2.尺寸：A4
- 3.颜色：黑白
- 4.注意：排版时注意页码数字都是靠外面的，以便翻阅
- 5.装订。